

Panel Champion

Montageanleitung

Assembly instructions

Notice de montage

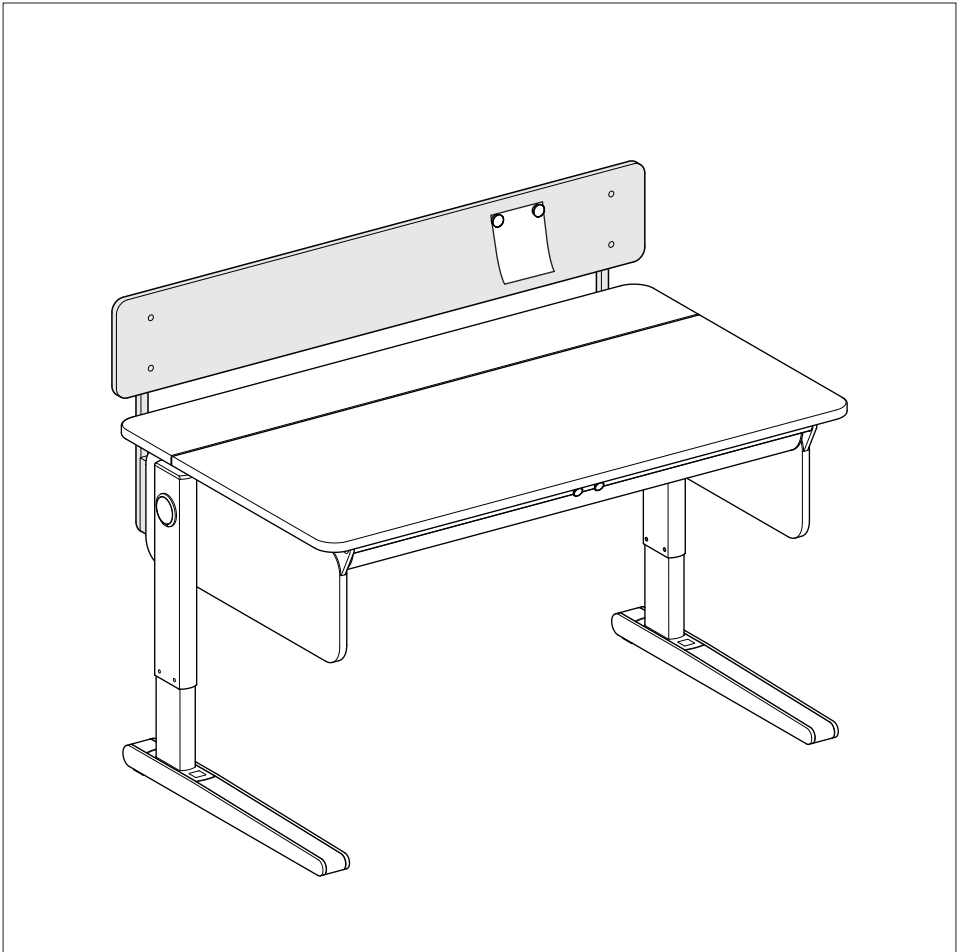
Istruzioni per il montaggio

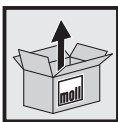
Instrucciones de montaje

Инструкция по монтажу

组装说明

06. 2017

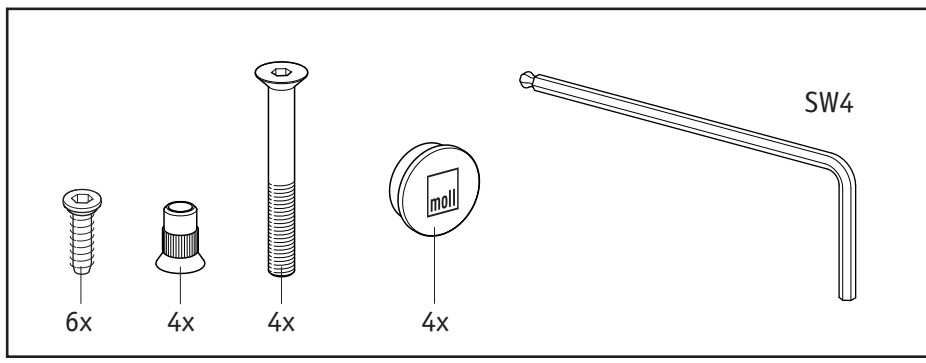
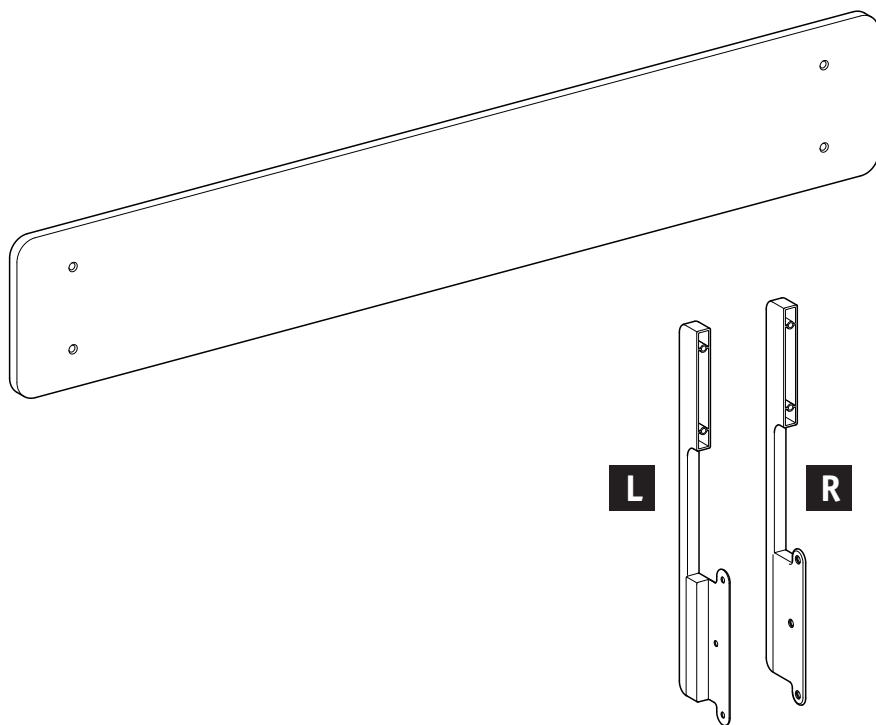


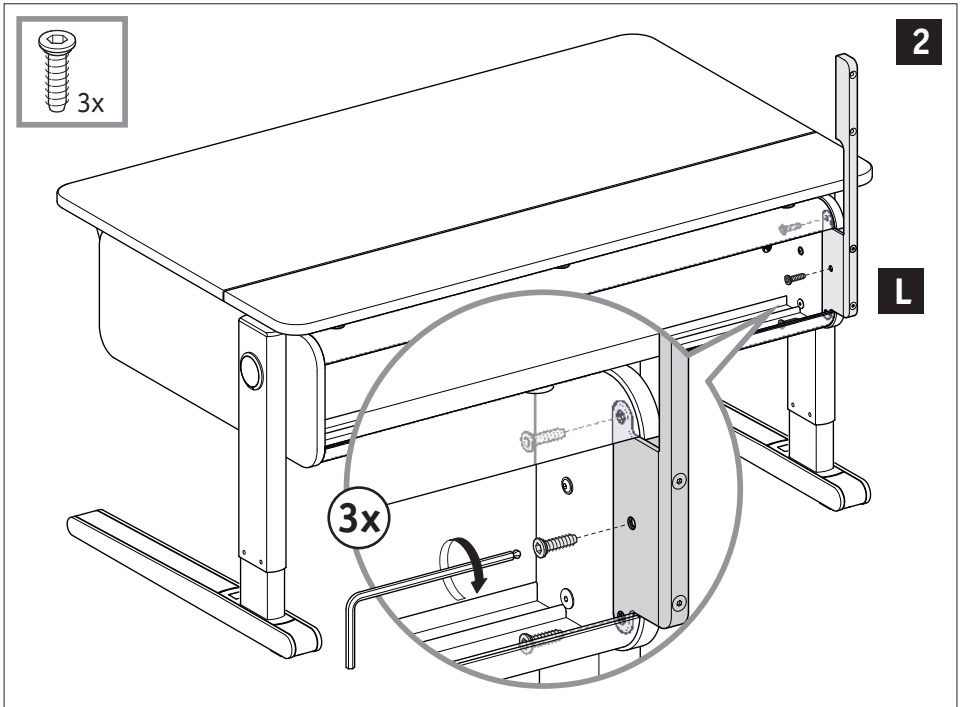
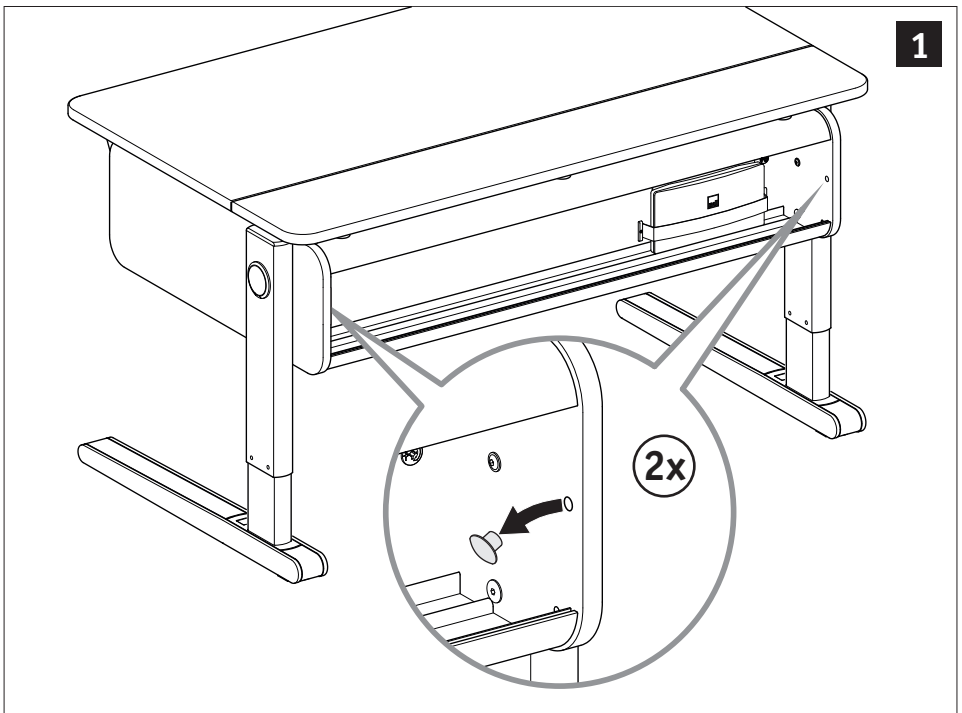


Alles auspacken und Inhalt auf Vollständigkeit prüfen
Unpack the contents and ensure nothing is missing
Déballez tout et vérifiez que le contenu est bien complet
Togliere la fornitura dall'imballo e accertarsi che non ci siano pezzi mancanti
Desempaqué todos los elementos y compruebe que no falta ninguno
Все распаковать и проверить содержимое на комплектность
拆开所有包装并检查是否齐全

Panel Champion

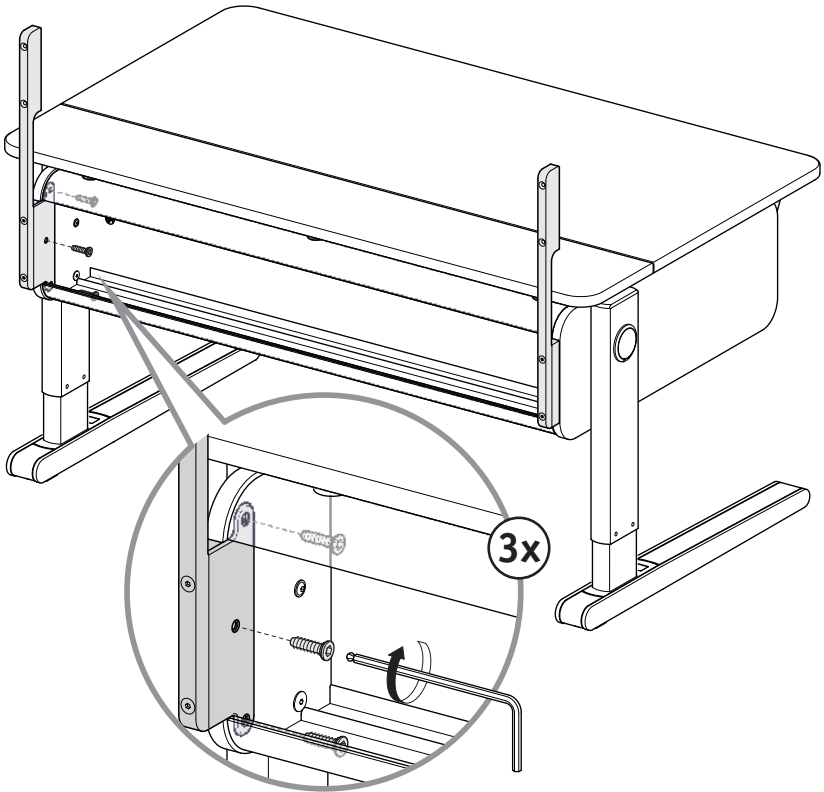
06. 2017



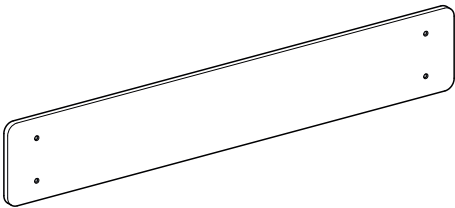


3

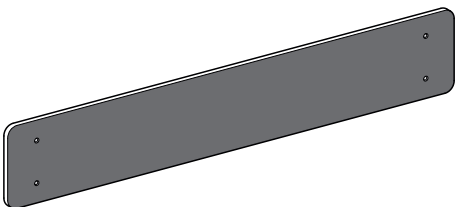
3x

**R**

3x

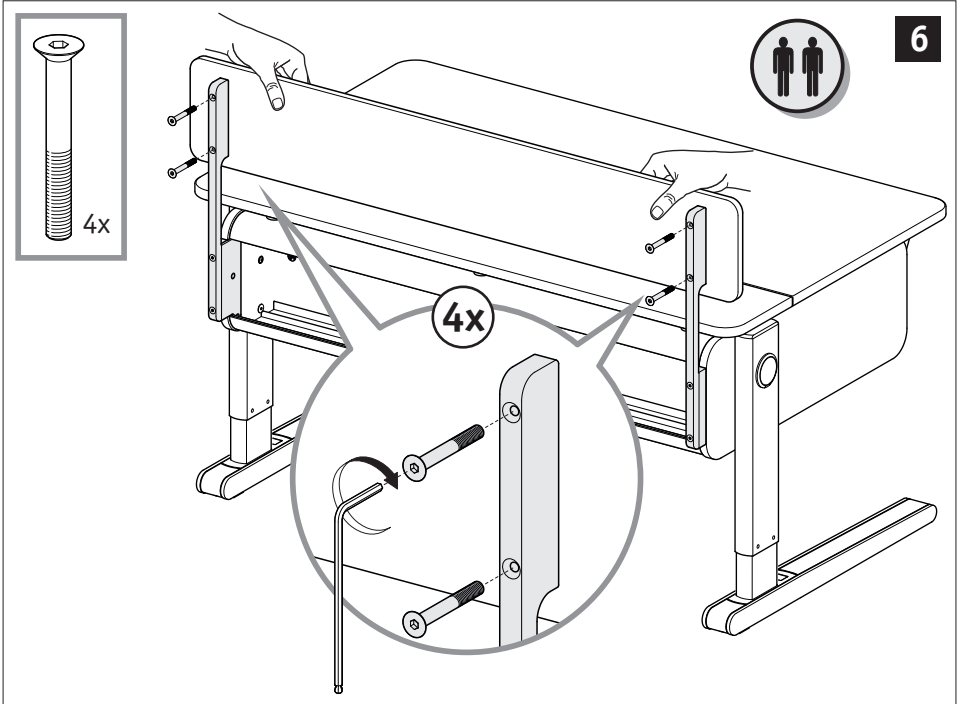
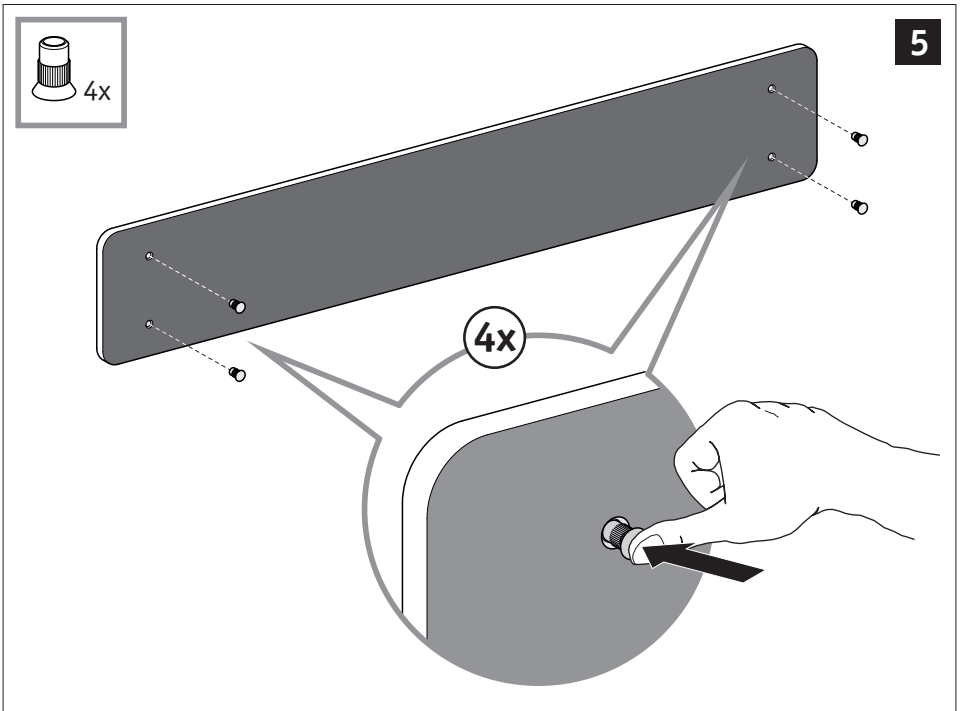
4

Whiteboard
 tableau blanc
 lavagna bianca
 pizarra blanca
 доска для маркеров
 白板

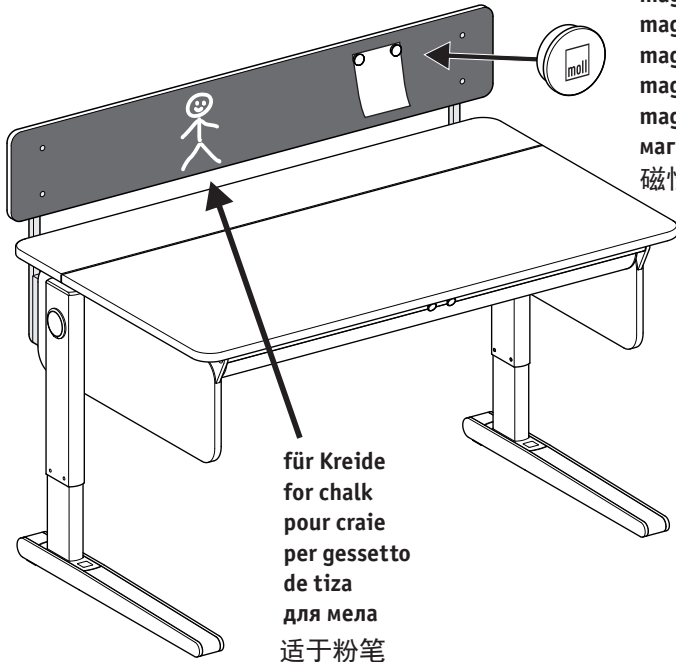


Tafel für Kreide
 chalkboard
 tableau noir
 lavagna
 pizarra
 доска для мела
 粉笔黑板





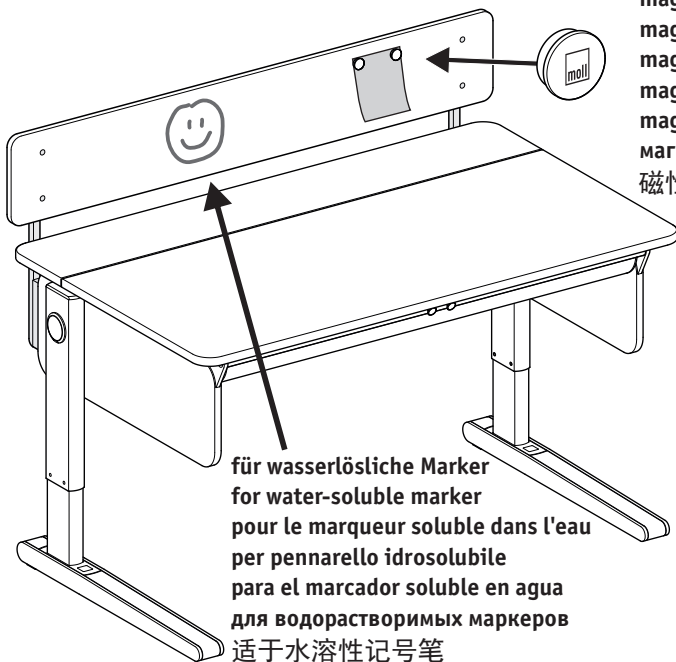
Kreidetafel
chalkboard
tableau noir
lavagna
pizarra
чёрная доска
粉笔黑板



magnetisch
magnetic
magnétique
magnética
magnético
магнитная
磁性

für Kreide
for chalk
pour craie
per gessetto
de tiza
для мела
适于粉笔

Whiteboard
tableau blanc
lavagna bianca
pizarra blanca
белая доска
白板



magnetisch
magnetic
magnétique
magnética
magnético
магнитная
磁性

für wasserlösliche Marker
for water-soluble marker
pour le marqueur soluble dans l'eau
per pennarello idrosolubile
para el marcador soluble en agua
для водорастворимых маркеров
适于水溶性记号笔

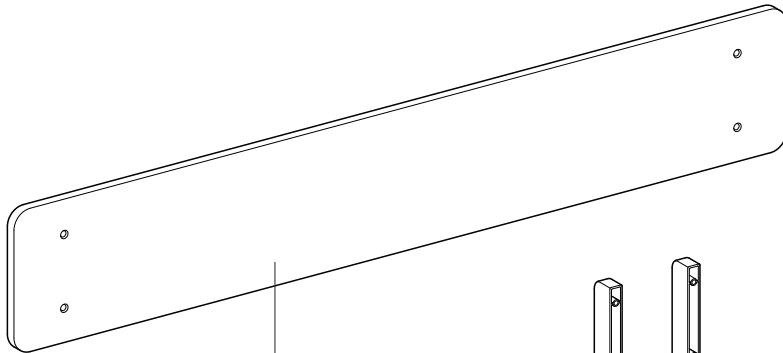


Ersatzteilübersicht
List of spare parts
Vue d'ensemble des pièces de rechange
Elenco di ricambi

Lista de repuestos
Обзор запасных частей
备件清单

Panel Champion

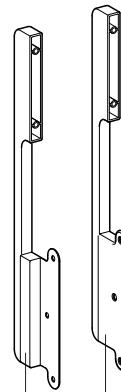
06. 2017



782 801

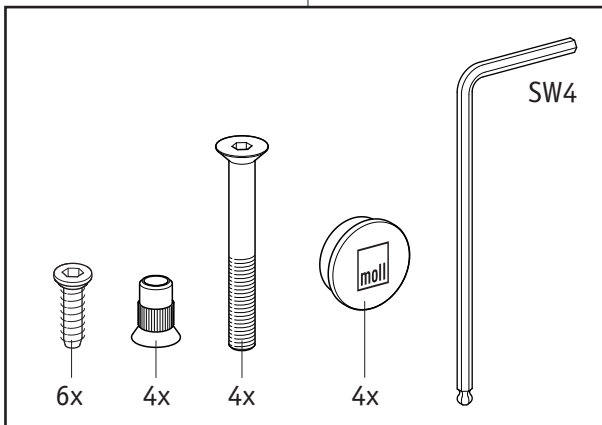
L

R



785 815

780 801



D Bitte bewahren Sie diese Montageanleitung auf!

GB Please carefully keep these assembly instructions

F Merci de conserver cette notice de montage!

I Si prega di conservare sempre le presenti istruzioni per il montaggio!

E Por favor, guarde estas instrucciones de montaje.

RUS Пожалуйста, храните данную инструкцию по монтажу

CHN 请妥善保存本组装说明!

moll Funktionsmöbel GmbH
Rechbergstraße 7
D 73344 Gruibingen

service@moll-funktion.de
www.moll-funktion.de

