

Schublade Champion



Montageanleitung

Assembly instructions

Notice de montage

Istruzioni per il montaggio

Instrucciones de montaje

Инструкция по монтажу

组装说明

Drawer

Tiroir

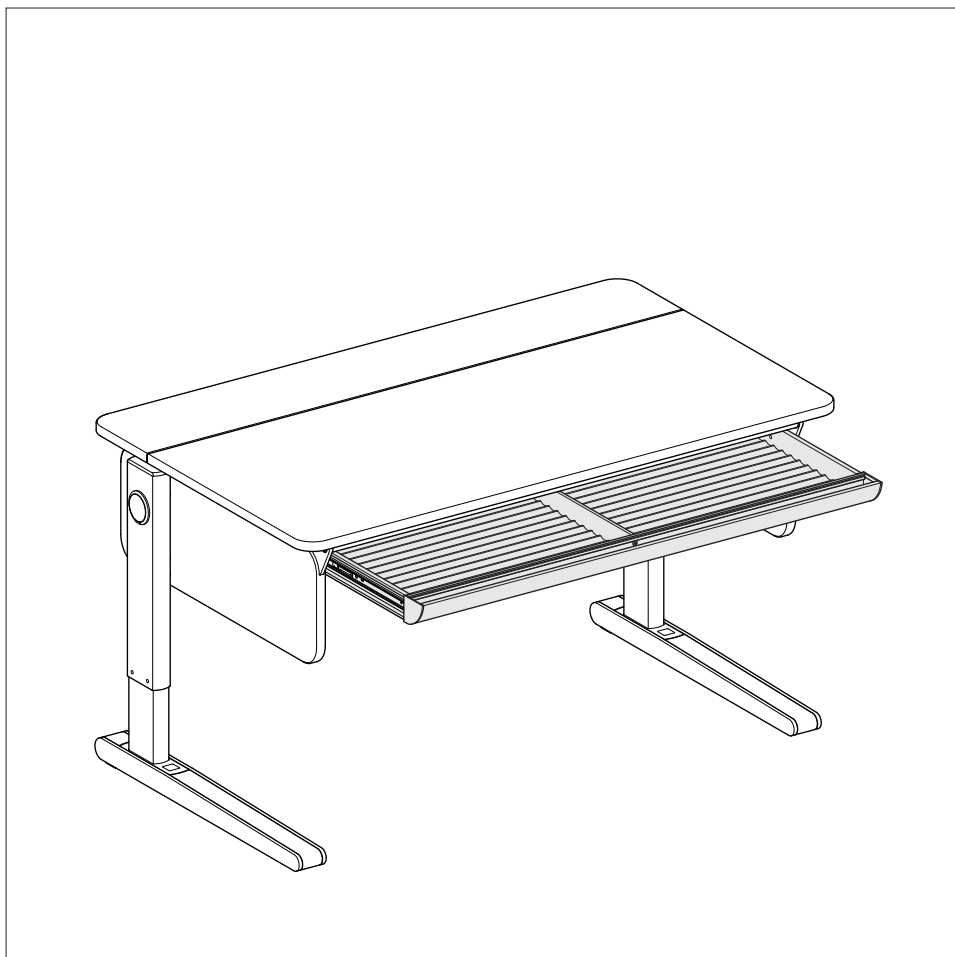
Cassetto

Cajón

Выдвижной ящик

抽屉

05. 2020

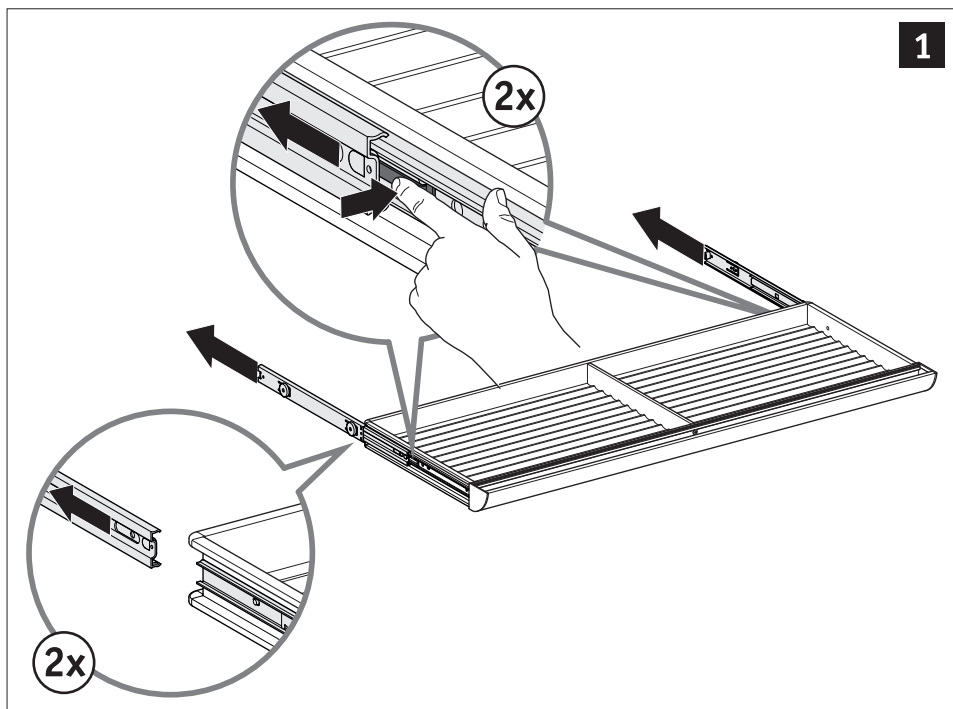
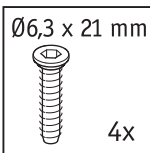
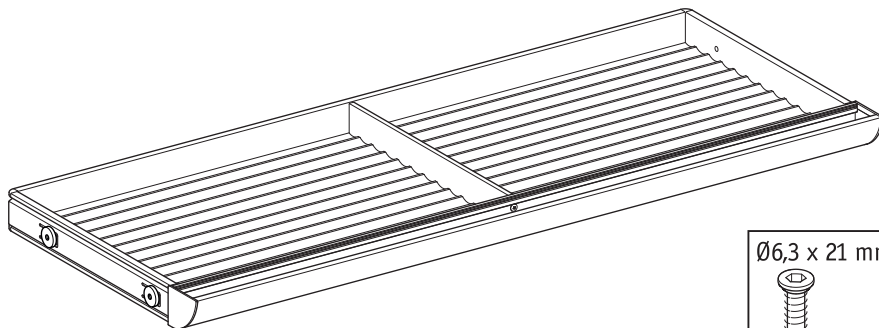


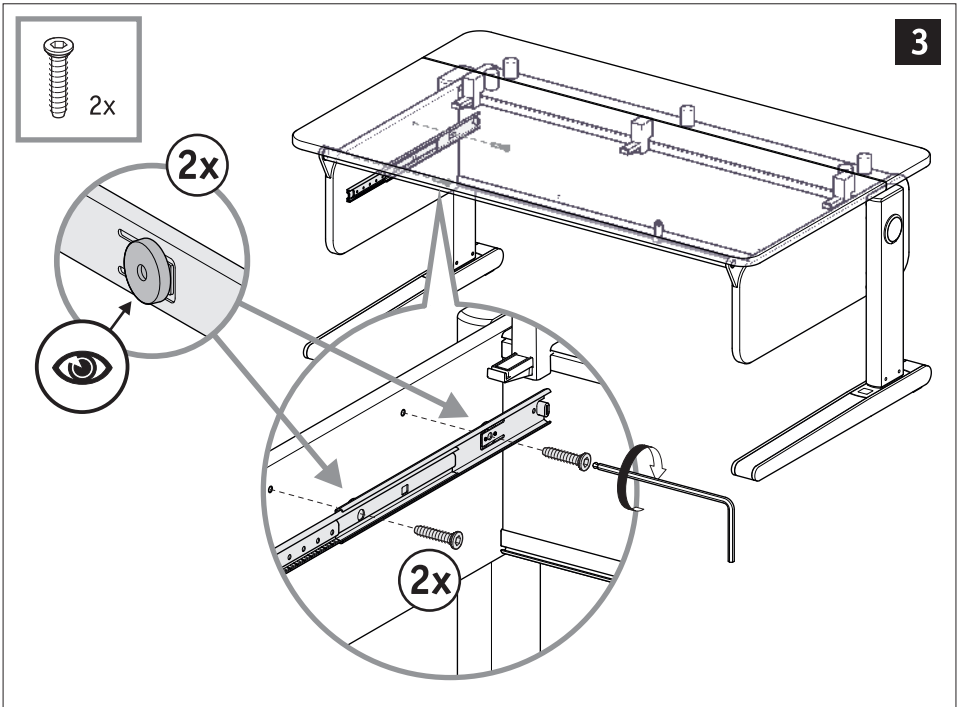
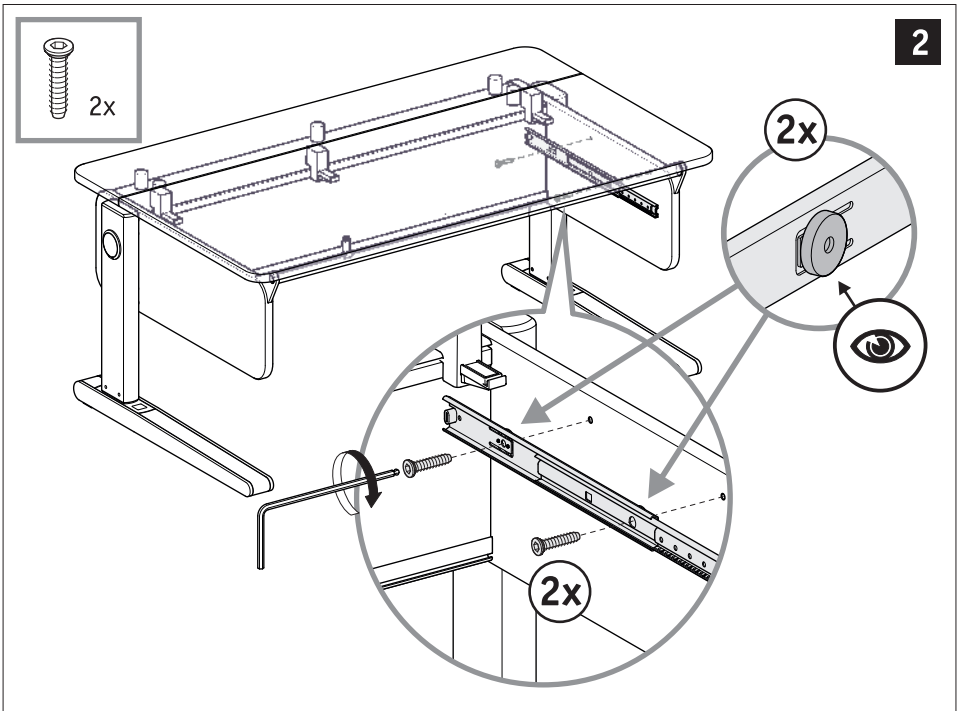


Alles auspacken und Inhalt auf Vollständigkeit prüfen
Unpack the contents and check for completeness
Déballez tout et vérifiez que le contenu est bien complet
Togliere la forniture dall'imballo e accertarsi che non ci siano pezzi mancanti
Desempaqué todos los elementos y compruebe que no falta ninguno
Распакуйте содержимое и проверьте его на комплектность
拆开所有包装并检查是否齐全

Schublade Champion

05. 2020

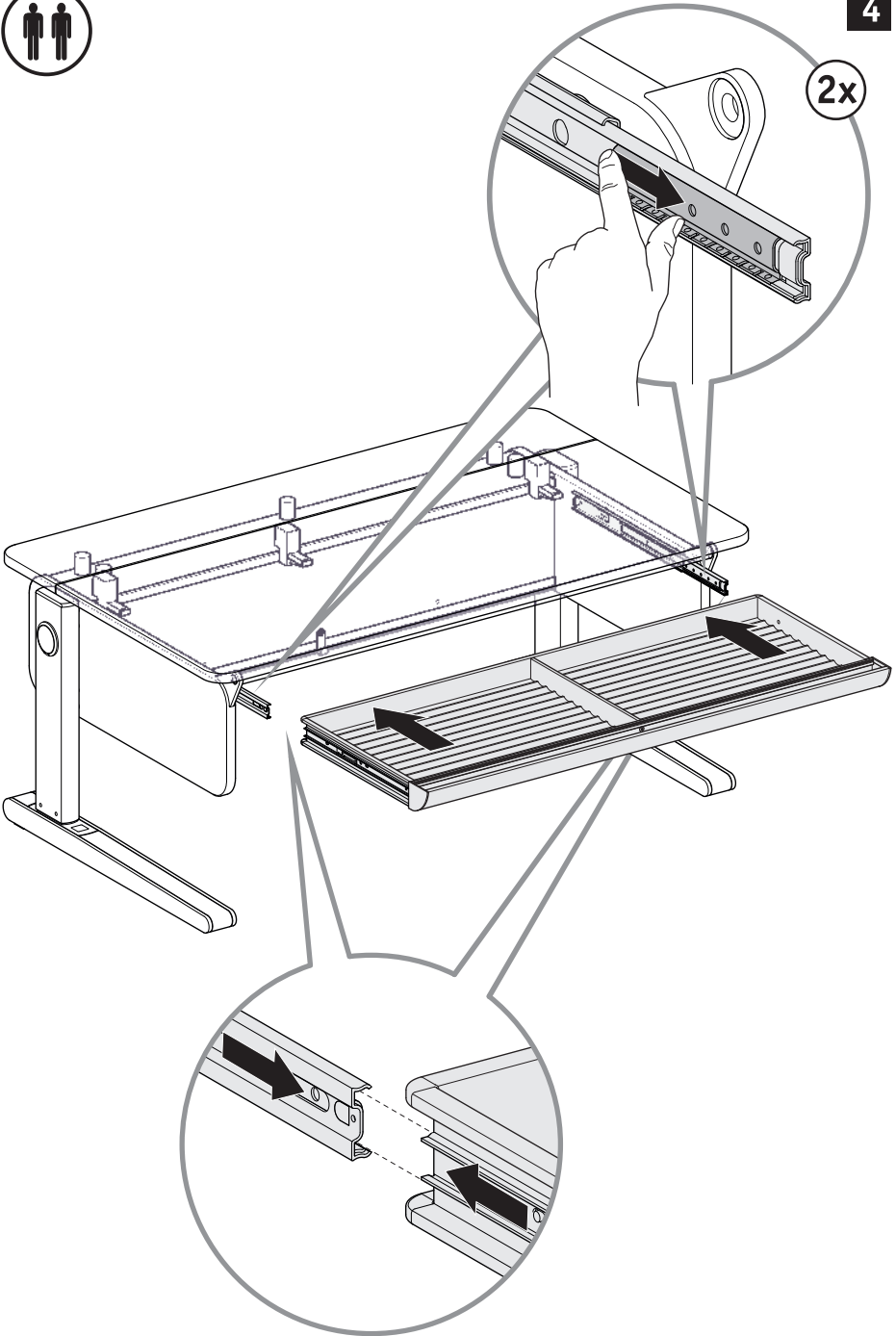




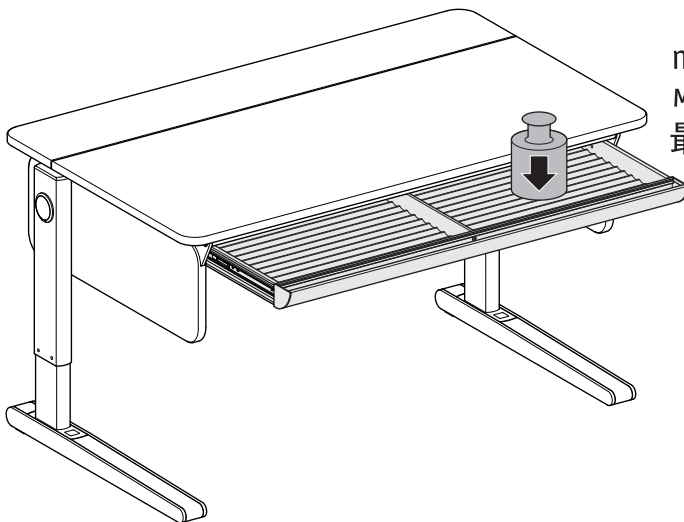


4

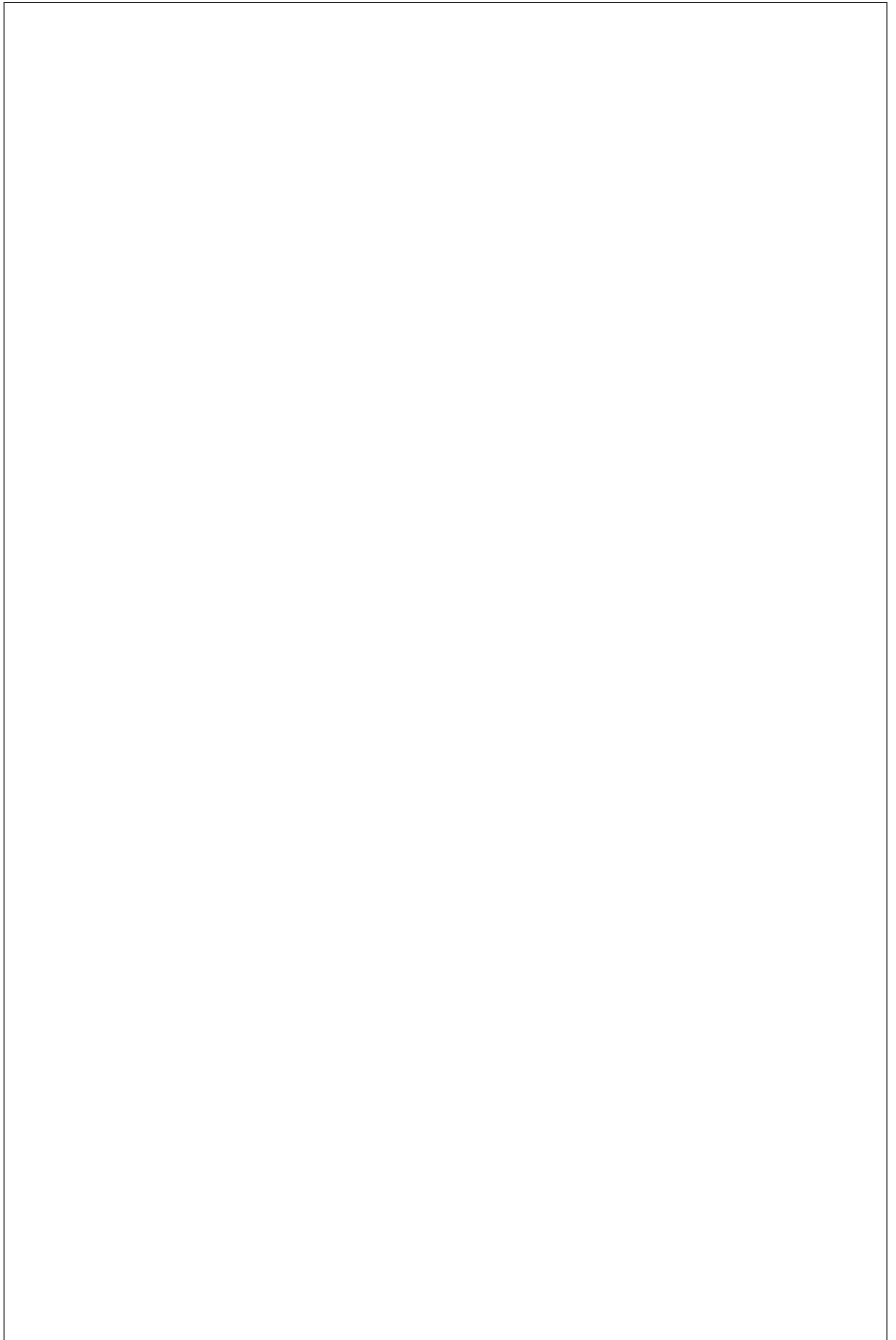
2x



- D** **Wichtig!** Als erstes die Schublade ganz einschieben.
Bevor Sie weiter montieren prüfen Sie bitte, ob die Schublade fest eingerastet ist, indem Sie diese kräftig bis zum Anschlag öffnen.
- GB** **Important!** First, slide the drawer in completely.
Before you proceed assembling, please make sure that the drawer is firmly locked in place by opening the drawer all the way to the stop.
- F** **Important!** Enfoncez tout d'abord le tiroir à fond.
Vérifiez ensuite, avant de continuer le montage, que celui-ci est bien enclenché en l'ouvrant fortement jusqu'à la butée.
- I** **Importante!** In primo luogo p.f. inserire il cassetto completamente.
Prima di continuare con il montaggio, aprire il cassetto fino al punto di arresto per assicurarsi che sia messo in posizione corretta.
- E** **¡Importante!** Primero introduzca el cajón completo.
Después, antes de que usted continúe el montaje, evalúe si el cajón engranó firmemente por favor en lo que respecta a usted abra el cajón hasta el tope.
- RUS** **Важно!** Сначала вставьте ящик в направляющие и задвиньте его.
Прежде чем Вы продолжите монтаж, убедитесь, хорошо ли ящик зафиксирован на направляющих. Для этого выдвиньте его с силой до упора.
- CHN** **重要!** 首先把抽屉完全推进去。用大力把抽屉打开到头，确认抽屉已经卡紧，然后再继续组装。



max. 6 kg
макс. 6 кг
最大6公斤





Ersatzteilübersicht

List of spare parts

Vue d'ensemble des pièces de rechange

Elenco di ricambi

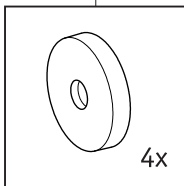
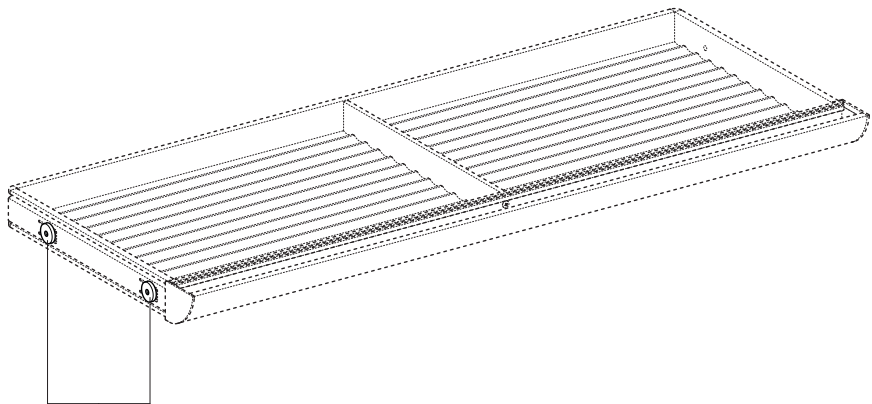
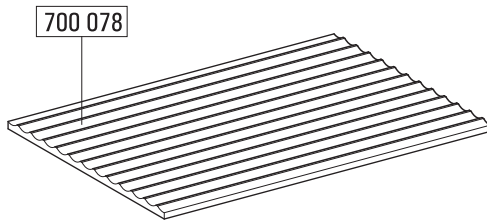
Lista de repuestos

Обзор запасных частей

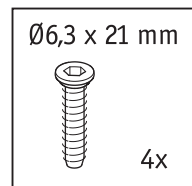
备件清单

Schublade Champion

05. 2020



705 552



120 701

D Bitte bewahren Sie diese Montageanleitung auf!

GB Please carefully keep these assembly instructions

F Merci de conserver cette notice de montage!

I Si prega di conservare sempre le presenti istruzioni per il montaggio!

E Por favor, guarde estas instrucciones de montaje.

RUS Пожалуйста, храните данную инструкцию по монтажу

CHN 请妥善保存本组装说明! 服务地址 service@moll-funktion.de

moll Funktionsmöbel GmbH
Rechbergstraße 7
D 73344 Gruibingen

service@moll-funktion.de
www.moll-funktion.com

