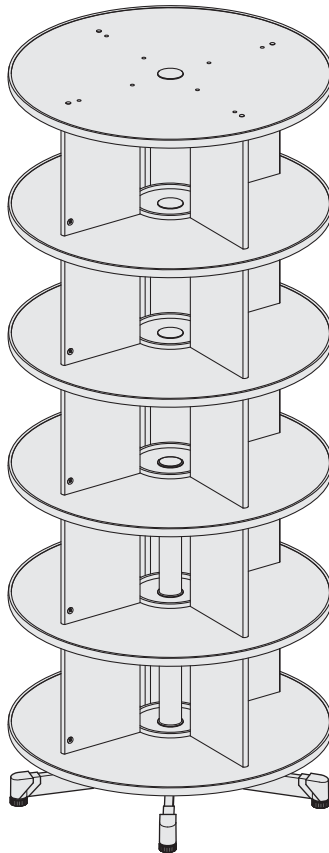


# Depotfile

Montageanleitung  
Assembly instructions  
Notice de montage  
Istruzioni per il montaggio  
Instrucciones de montaje  
Инструкция по монтажу

08. 2016



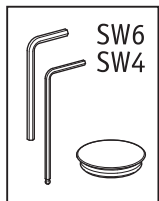


Alles auspacken und Inhalt auf Vollständigkeit prüfen  
 Unpack the contents and ensure nothing is missing  
 Déballez tout et vérifiez que le contenu est bien complet  
 Togliere la fornitura dall'imballo e accertarsi che non ci siano pezzi mancanti  
 Desempaqué todos los elementos y compruebe que no falta ninguno  
 Все распаковать и проверить содержимое на комплектность

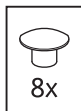
## Depotfile

08. 2016

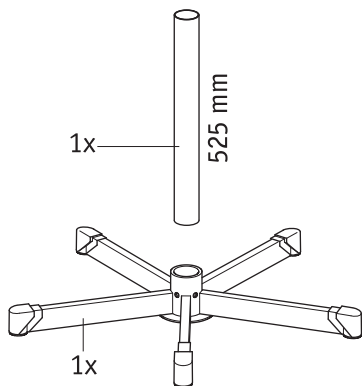
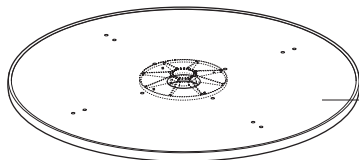
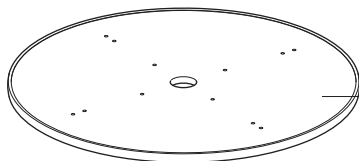
	2	3	4	5	6
335 mm	8x	12x	16x	20x	24x
	2x	3x	4x	5x	6x
	1x	1x	1x	1x	1x
	2x	3x	4x	5x	6x
	1x	2x	3x	4x	5x
	8x	8x	8x	8x	8x
	4x	8x	12x	16x	20x
	16x	24x	32x	40x	48x



1x



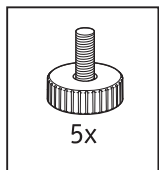
8x



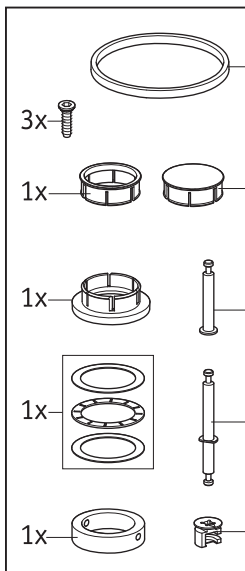
1x

525 mm

1x



5x



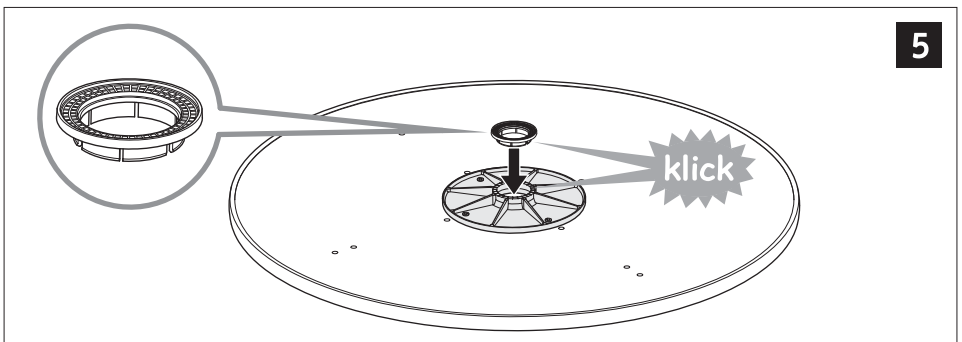
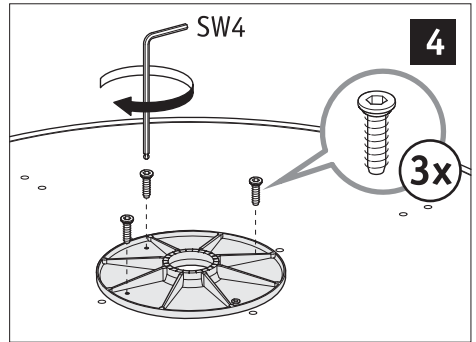
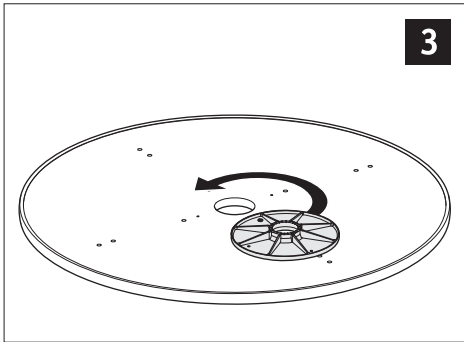
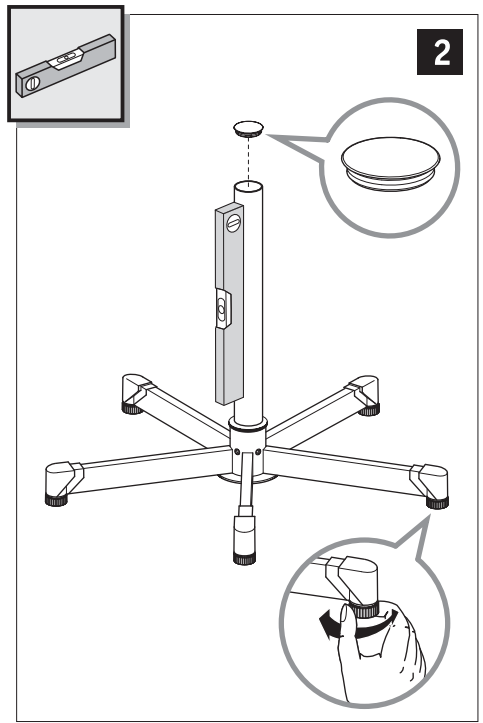
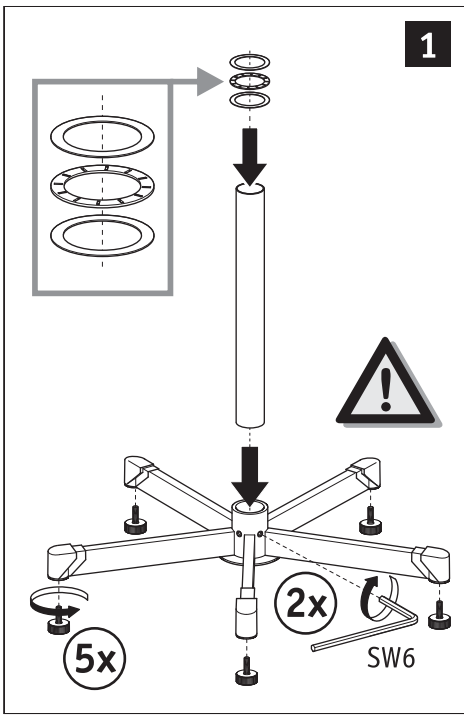
3x

1x

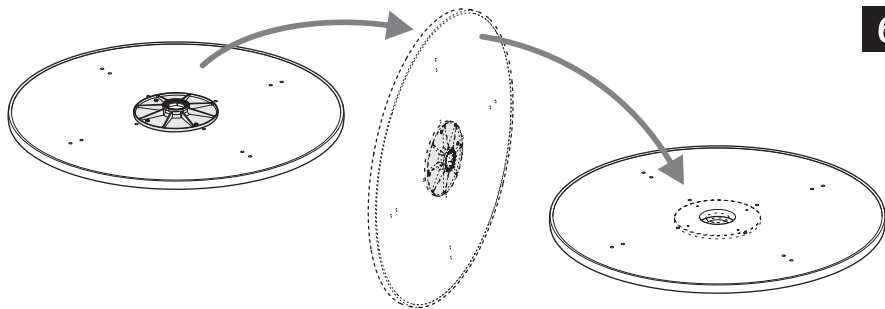
1x

1x

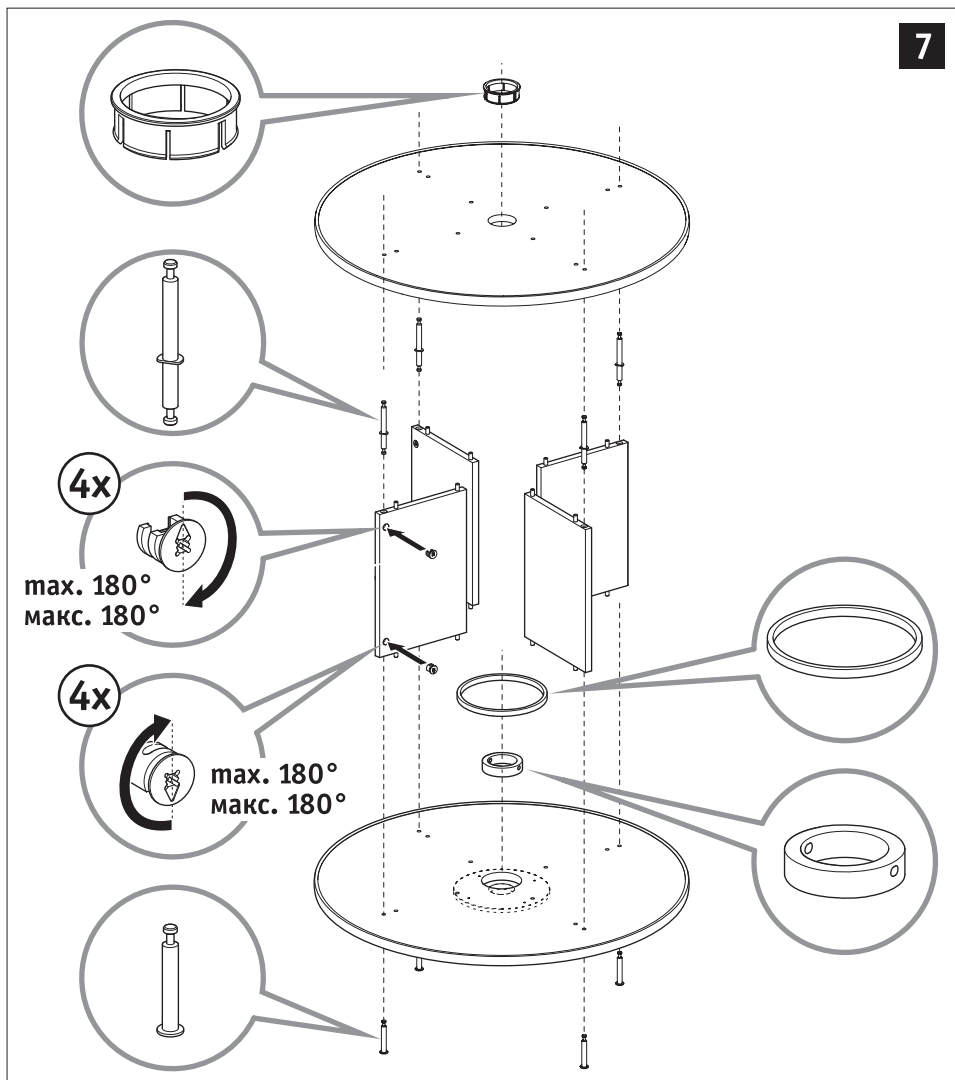
1x

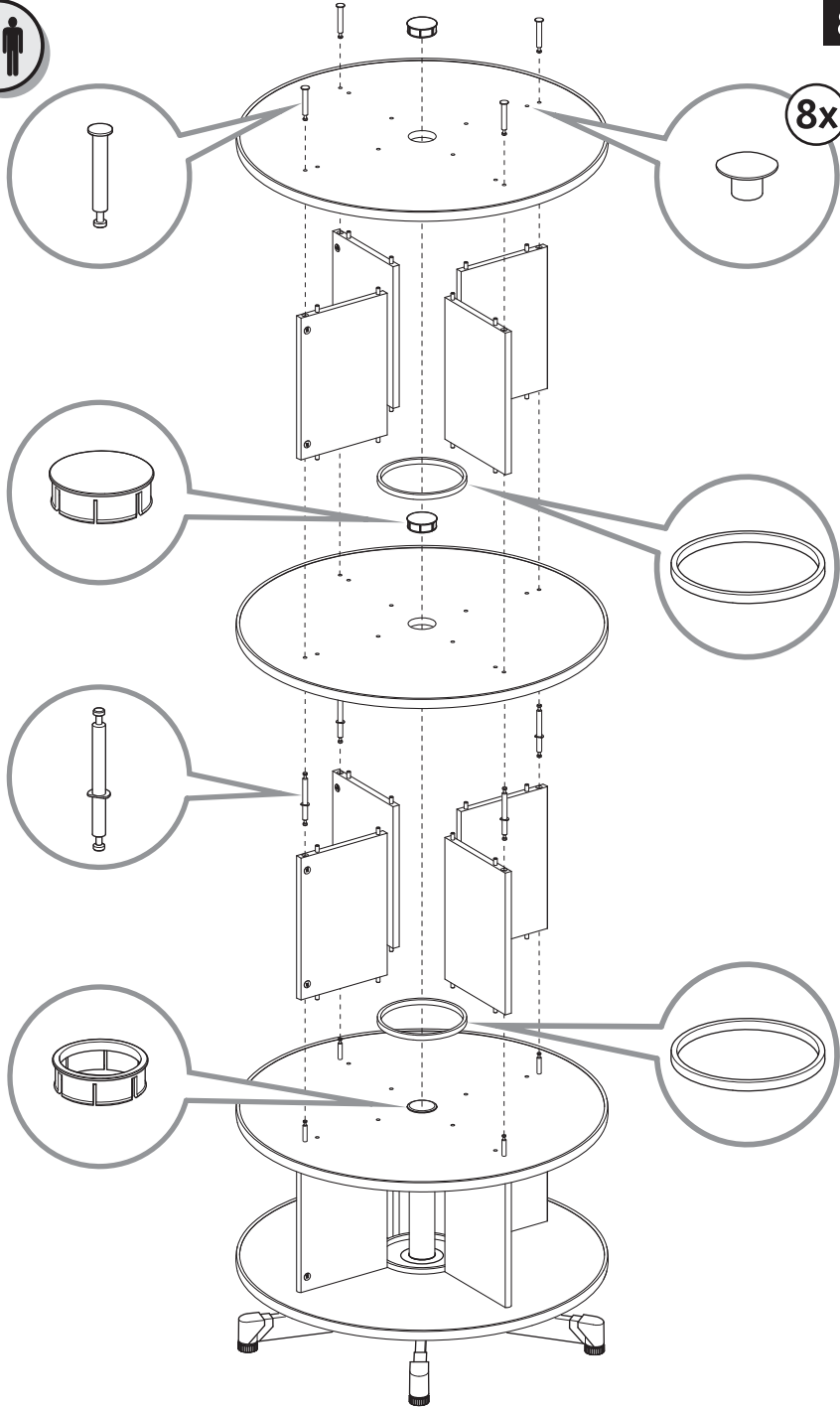


6



7

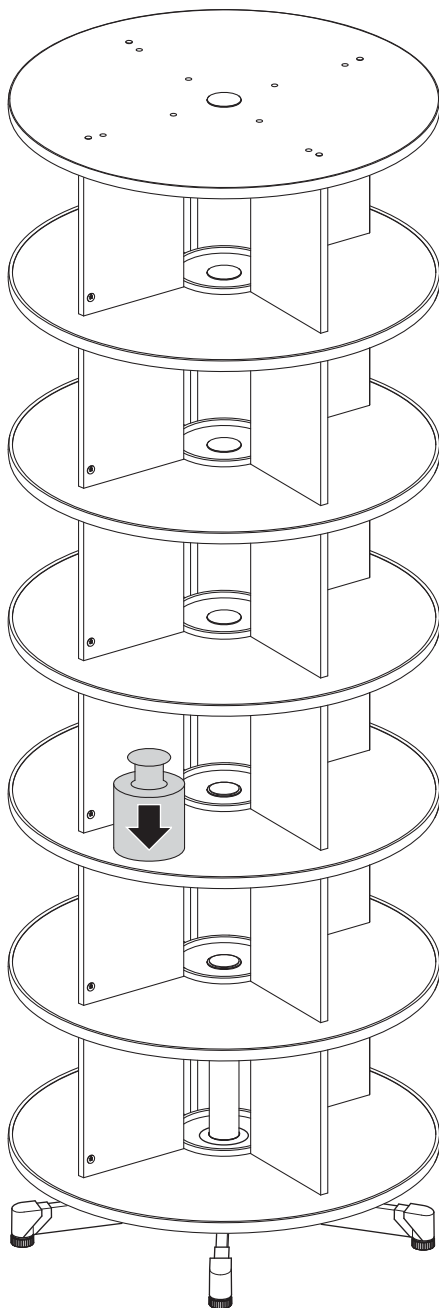




8x

**max. 6 Etagen**  
**max. 6 Levels**  
**max. 6 Etages**  
**макс. 6 этажей**

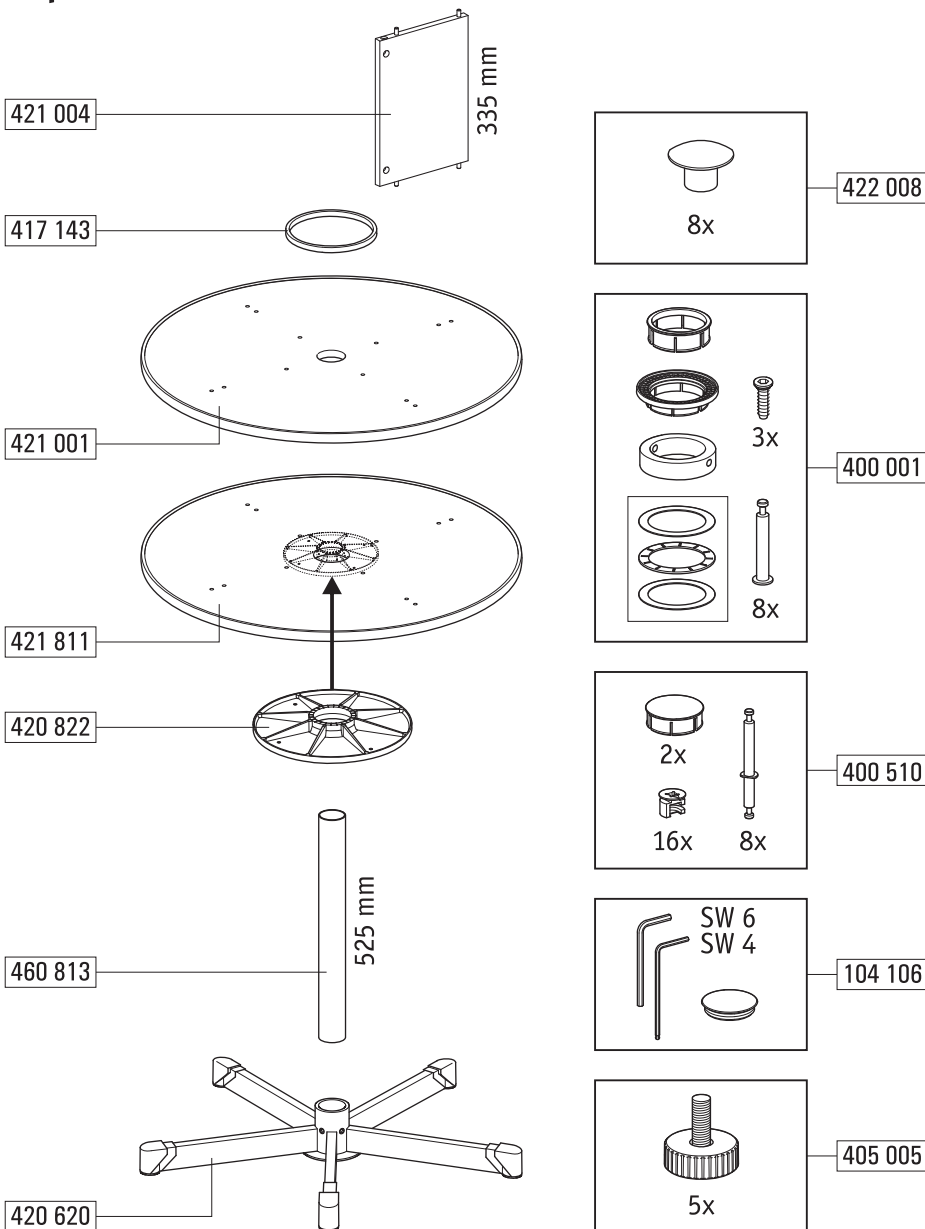
**max. 75 kg / Etage**  
**max. 75 kg / Level**  
**макс. 75 кг / этаж**





# Depotfile

08. 2016



**D** Bitte bewahren Sie diese Montageanleitung auf!

**USA  
GB** Please carefully keep these assembly instructions

**F** Merci de conserver cette notice de montage!

**I** Si prega di conservare sempre le presenti istruzioni per il montaggio!

**E** Por favor, guarde estas instrucciones de montaje.

**RUS** Пожалуйста, храните данную инструкцию по монтажу

**moll Funktionsmöbel GmbH**  
Rechbergstraße 7  
D 73344 Gruibingen

[service@moll-funktion.de](mailto:service@moll-funktion.de)  
[www.moll-funktion.de](http://www.moll-funktion.de)

