



Side Top Champion

Montageanleitung

Assembly instructions

Notice de montage

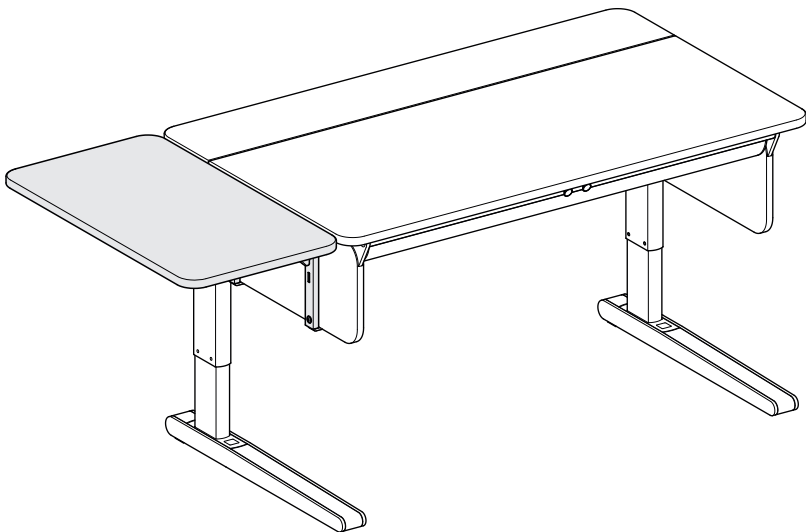
Istruzioni per il montaggio

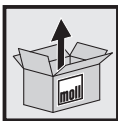
Instrucciones de montaje

Инструкция по монтажу

组装说明

03. 2018

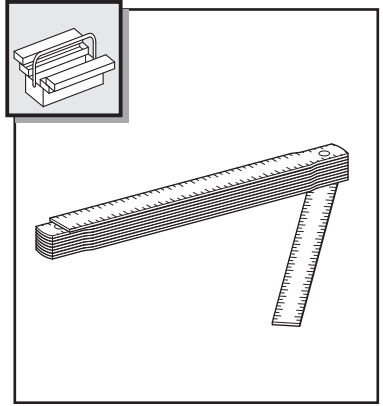
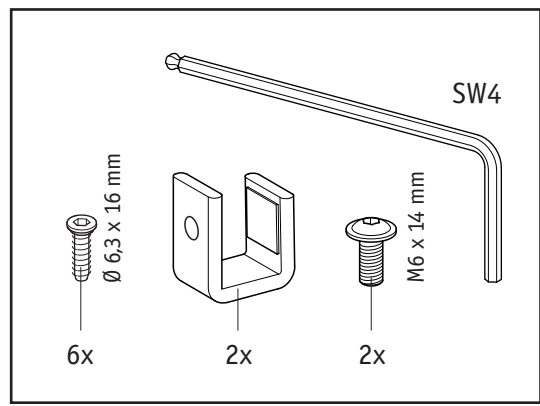
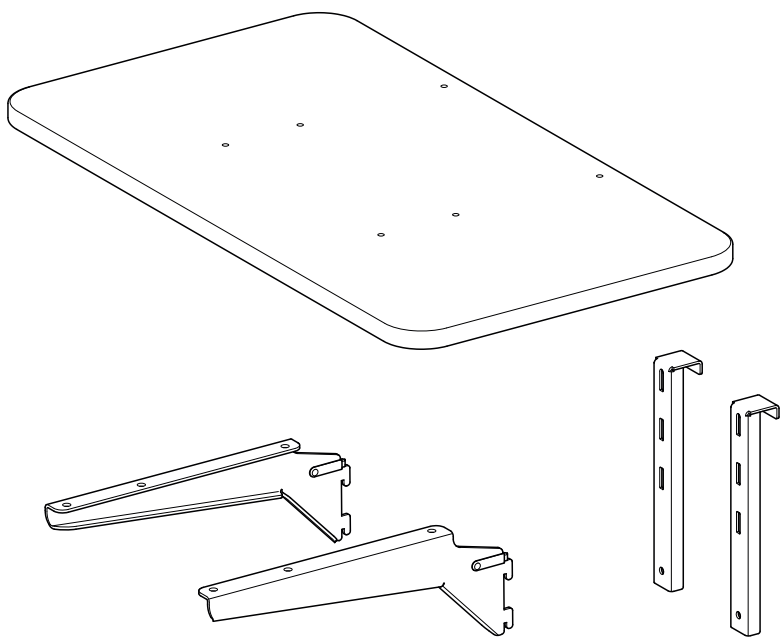


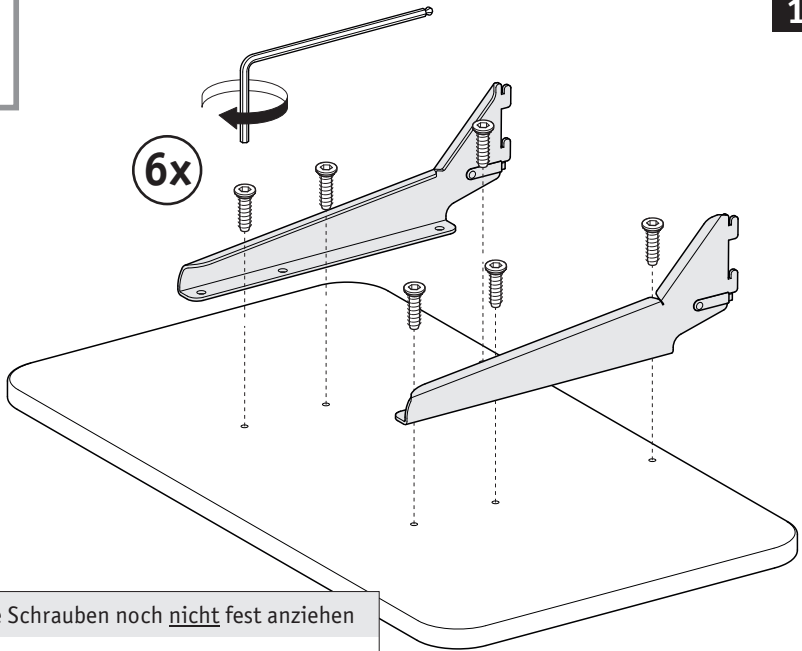


Alles auspacken und Inhalt auf Vollständigkeit prüfen
Unpack the contents and ensure nothing is missing
Déballer tout et vérifiez que le contenu est bien complet
Togliere la fornitura dall'imballo e accertarsi che non ci siano pezzi mancanti
Desempaqué todos los elementos y compruebe que no falta ninguno
Все распаковать и проверить содержимое на комплектность
拆开所有包装并检查是否齐全

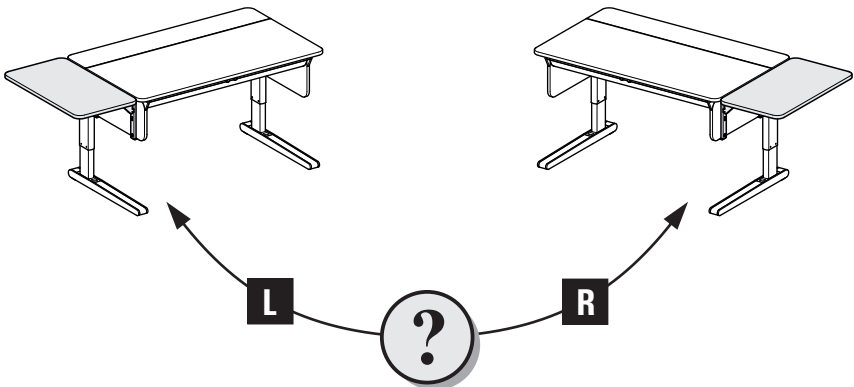
Side Top Champion

03. 2018

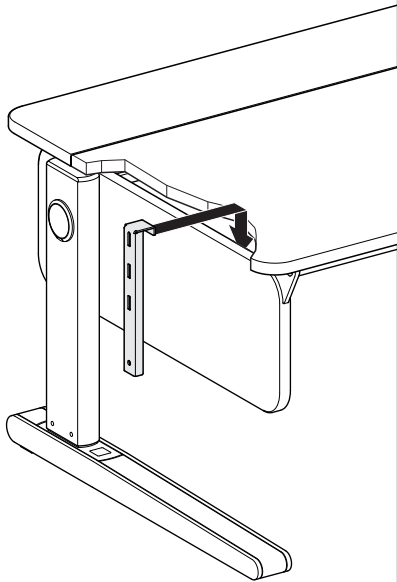


1

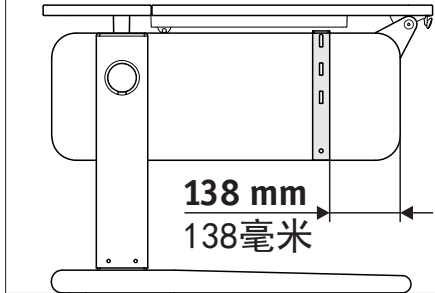
- D** Die Schrauben noch nicht fest anziehen
- GB** Do not tighten yet the screws completely
- F** Ne serrez pas encore les vis à fond
- I** Non stringere ancora le viti
- E** No apretar fijamente los tornillos todavía
- RUS** Винты пока не затягивать
- CHN** 不要完全拧紧螺丝



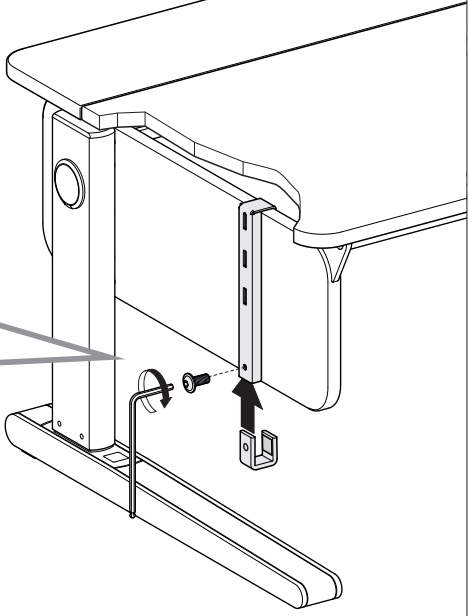
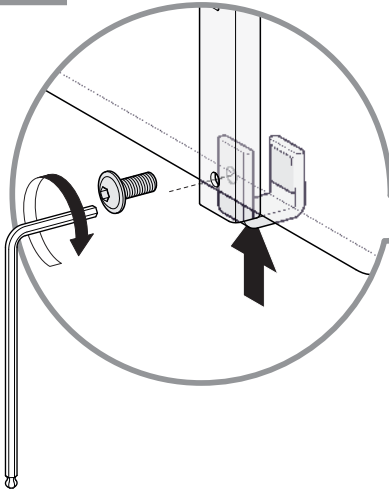
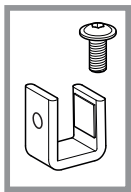
2



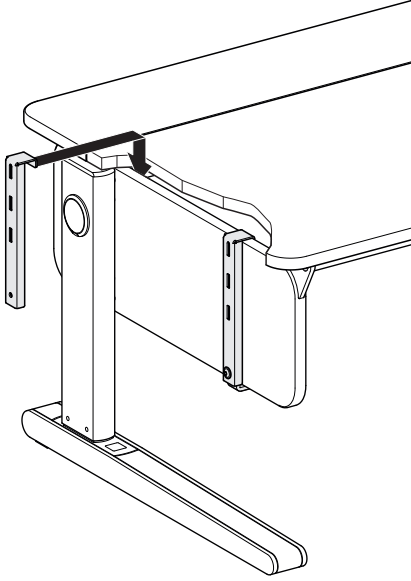
3



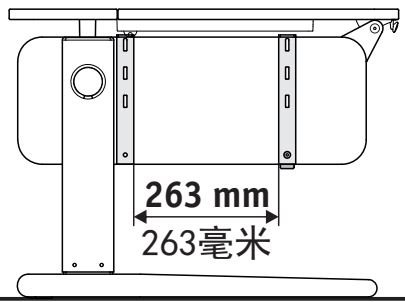
4



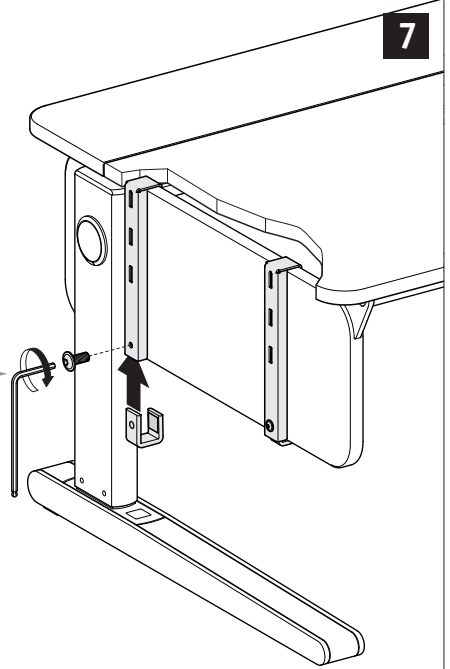
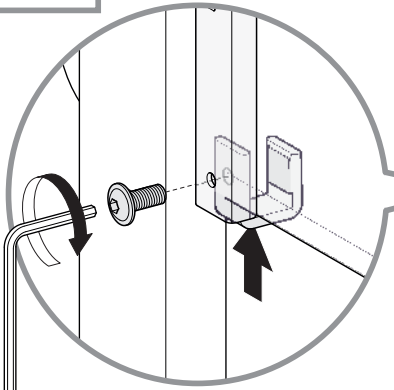
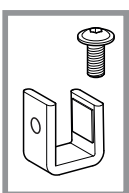
5

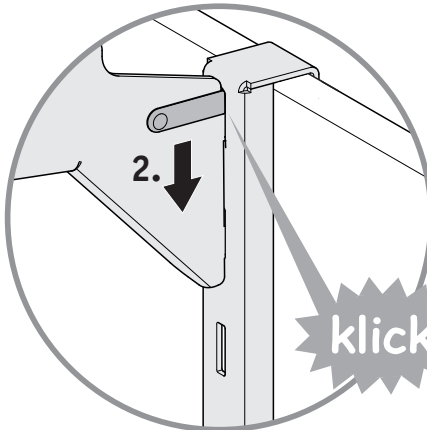
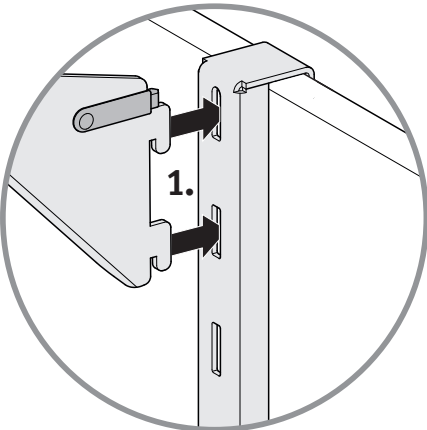
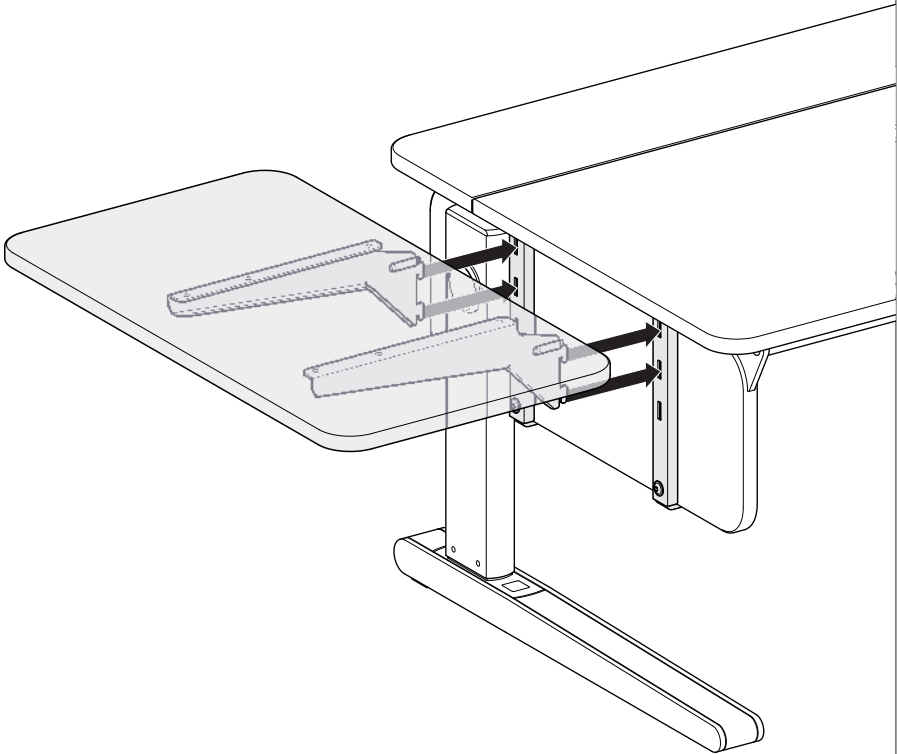


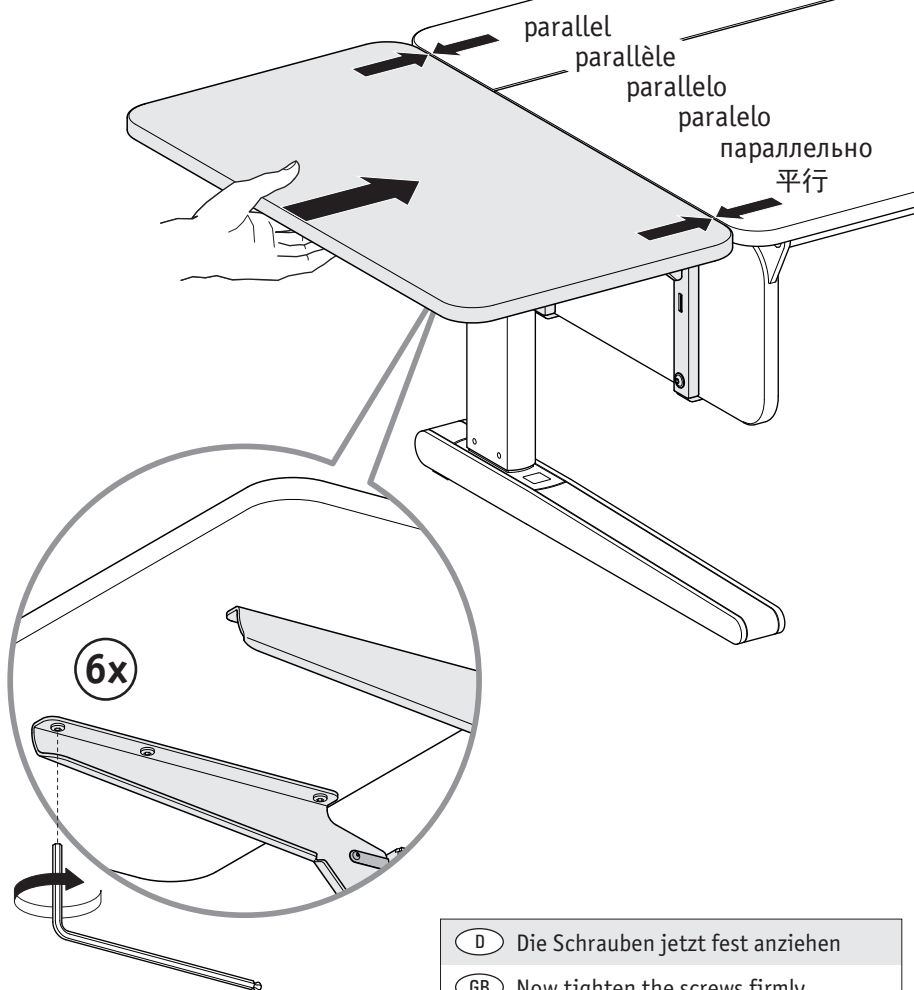
6



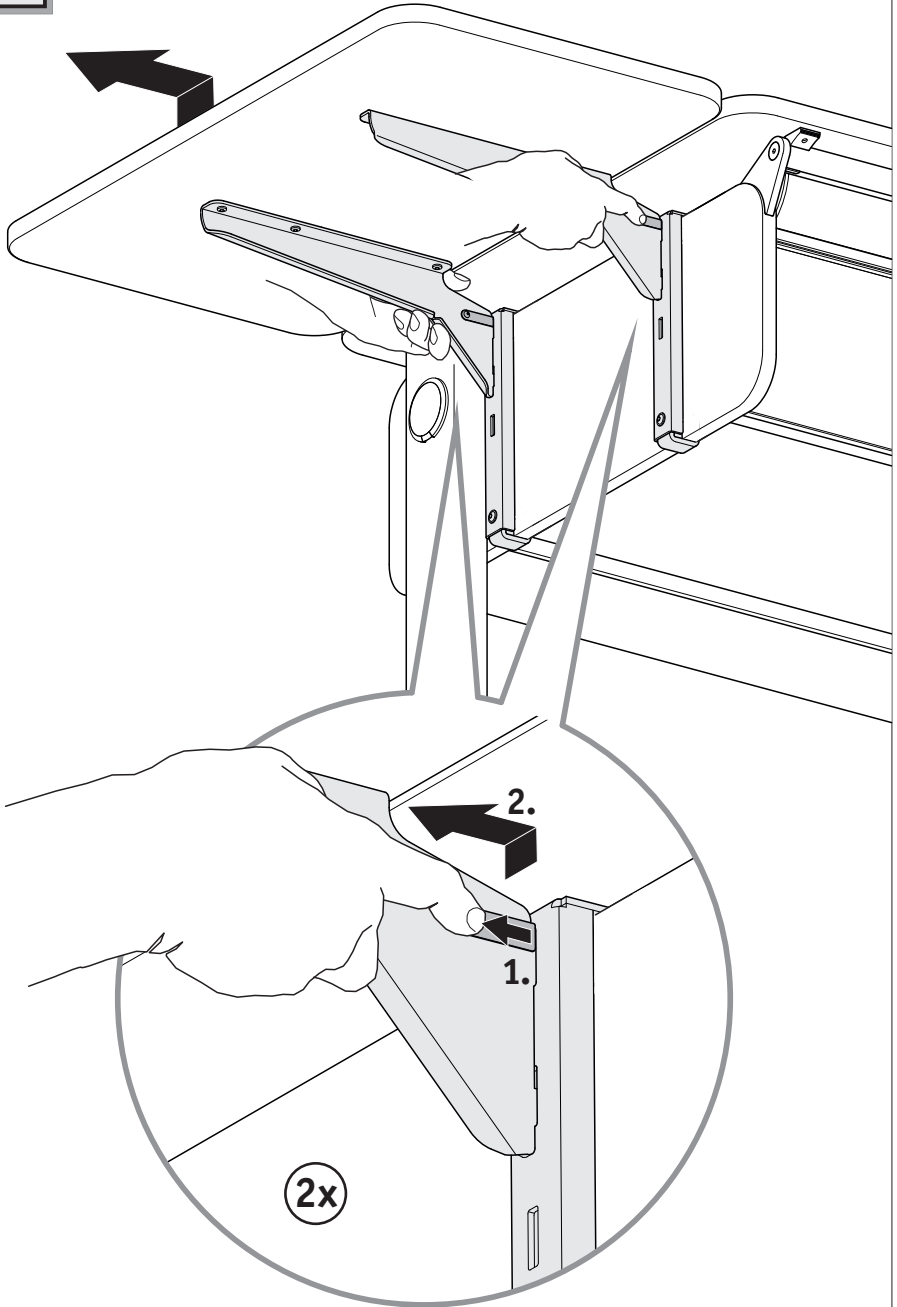
7

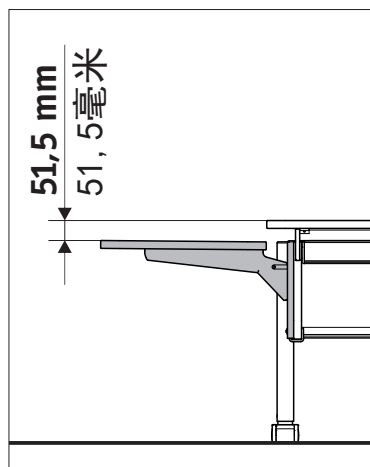
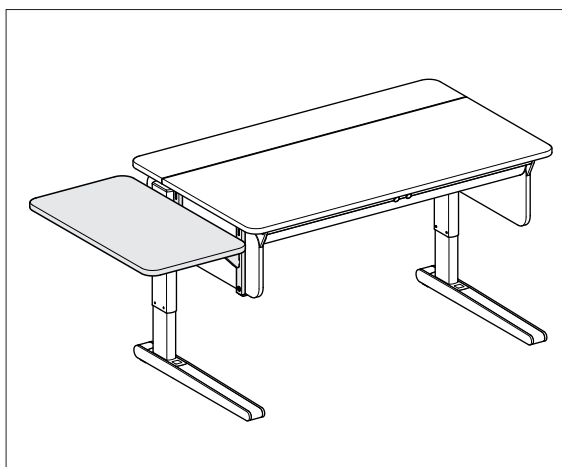
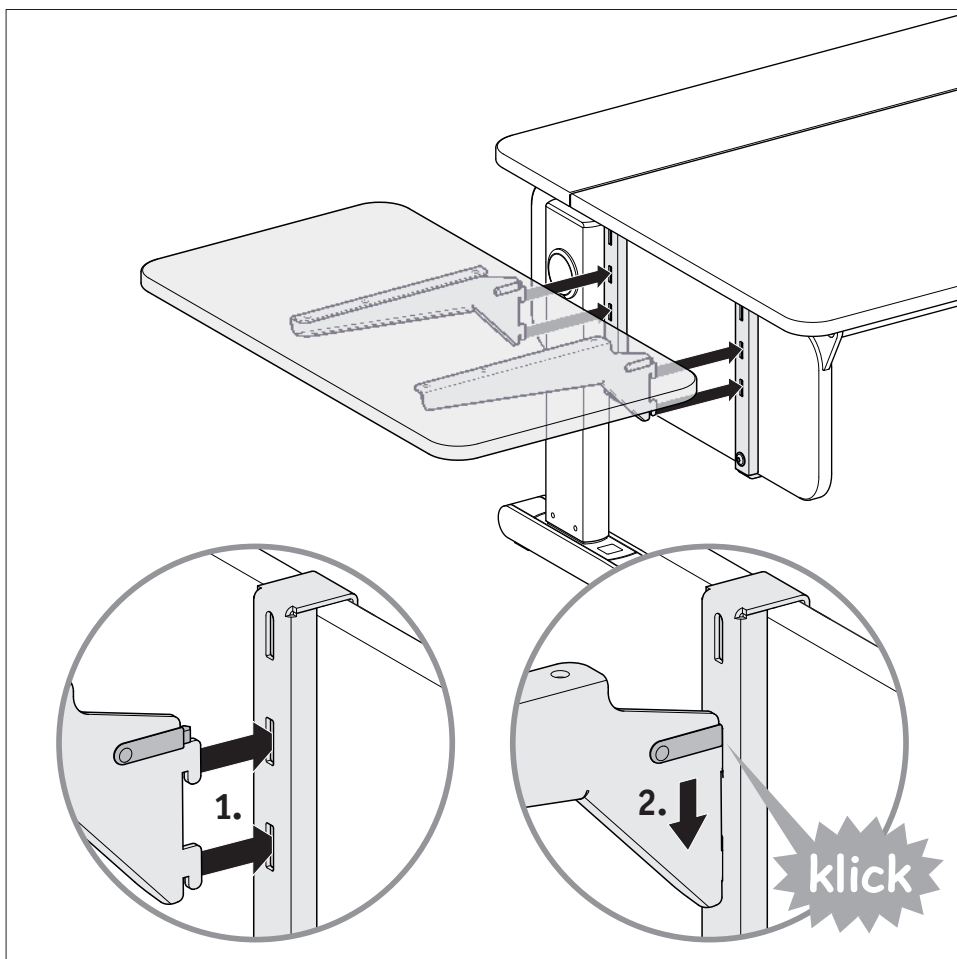






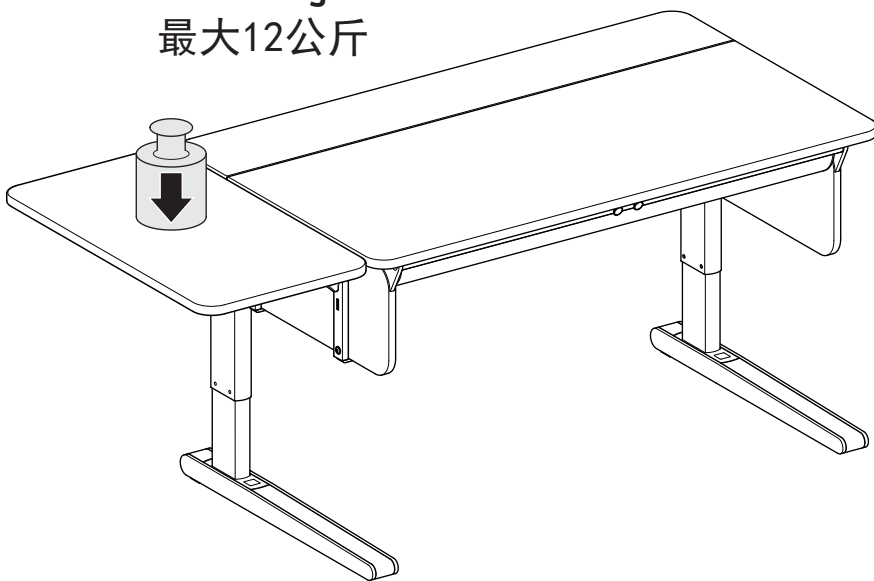
- (D) Die Schrauben jetzt fest anziehen
- (GB) Now tighten the screws firmly
- (F) Maintenant serrez les vis à fond
- (I) Stringere ora le viti
- (E) Apretar firmemente los tornillos ahora
- (RUS) А теперь крепко затянуть винты
- (CHN) 现在拧紧螺丝







max. 12 kg
最大12公斤



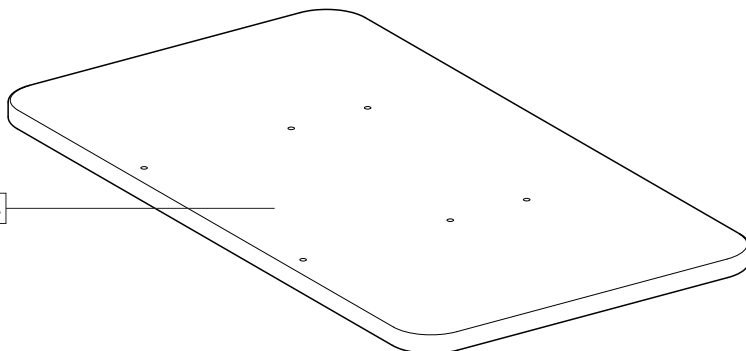


Ersatzteilübersicht
List of spare parts
Vue d'ensemble des pièces de rechange
Elenco di ricambi

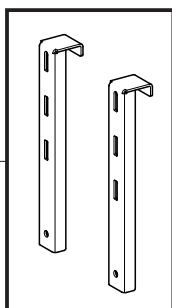
Lista de repuestos
Обзор запасных частей
备件清单

Side Top Champion

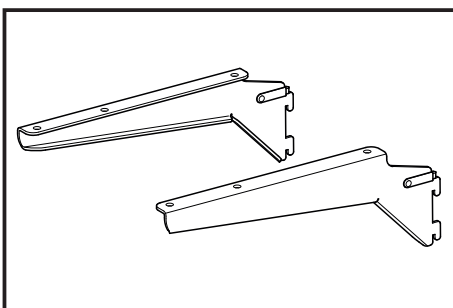
03. 2018



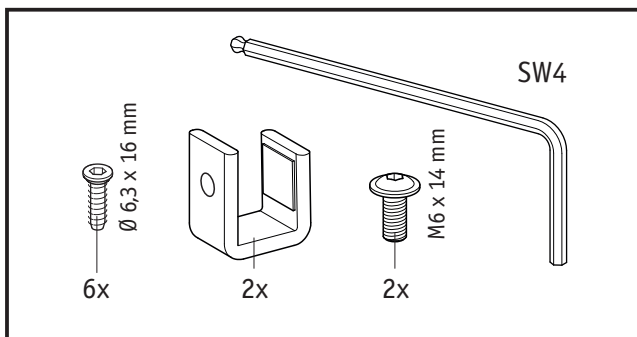
782 804



785 812



785 824



780 501

D Bitte bewahren Sie diese Montageanleitung auf!

GB Please carefully keep these assembly instructions

F Merci de conserver cette notice de montage!

I Si prega di conservare sempre le presenti istruzioni per il montaggio!

E Por favor, guarde estas instrucciones de montaje.

RUS Пожалуйста, храните данную инструкцию по монтажу

CHN 请妥善保存本组装说明!

moll Funktionsmöbel GmbH
Rechbergstraße 7
D 73344 Gruibingen

service@moll-funktion.de
www.moll-funktion.de

